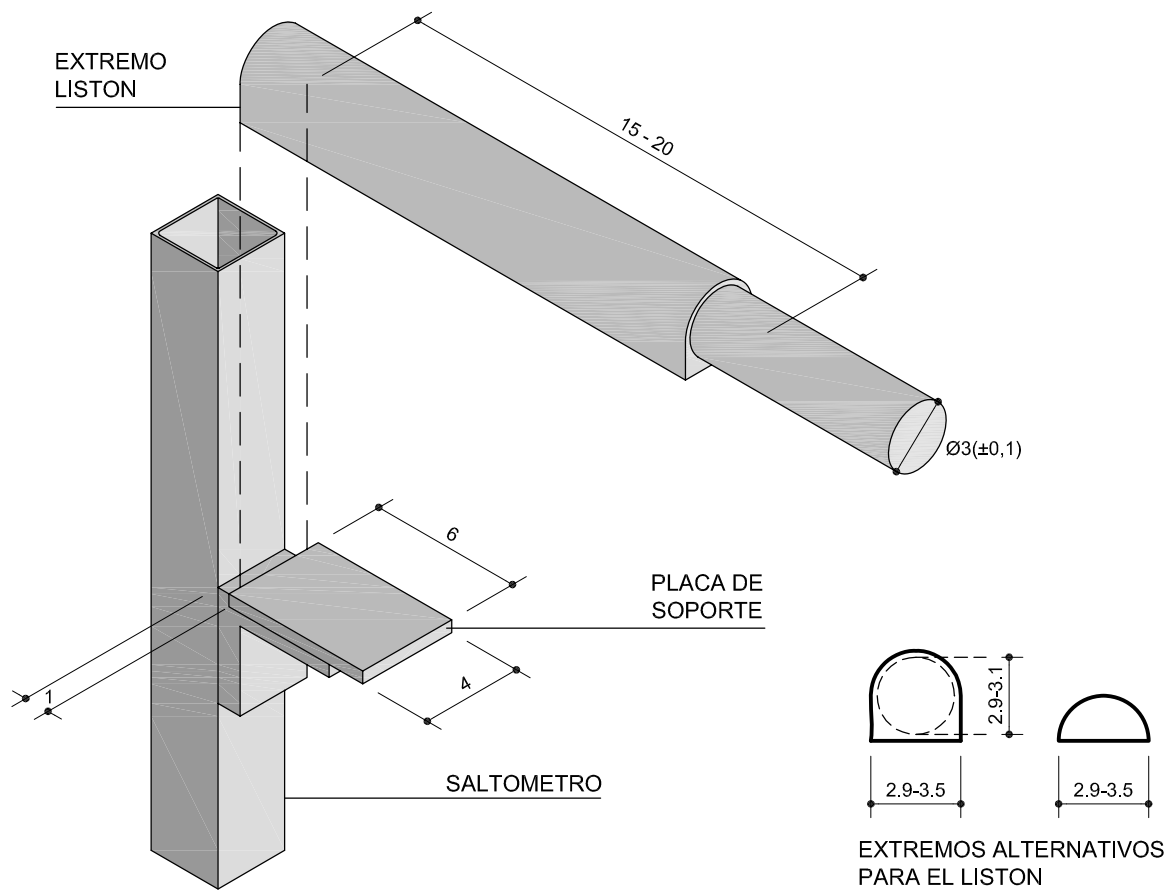


|                     |                                      |                                     |              |
|---------------------|--------------------------------------|-------------------------------------|--------------|
| <b>NIDE</b><br>2005 | <b>R</b><br>NORMAS<br>REGLAMENTARIAS | <b>ATLETISMO</b><br>SALTO DE ALTURA | <b>ATL a</b> |
|---------------------|--------------------------------------|-------------------------------------|--------------|



**LA BARRA TRANSVERSAL (LISTON) Y SOPORTES  
ATLa-3**

Cotas en centímetros