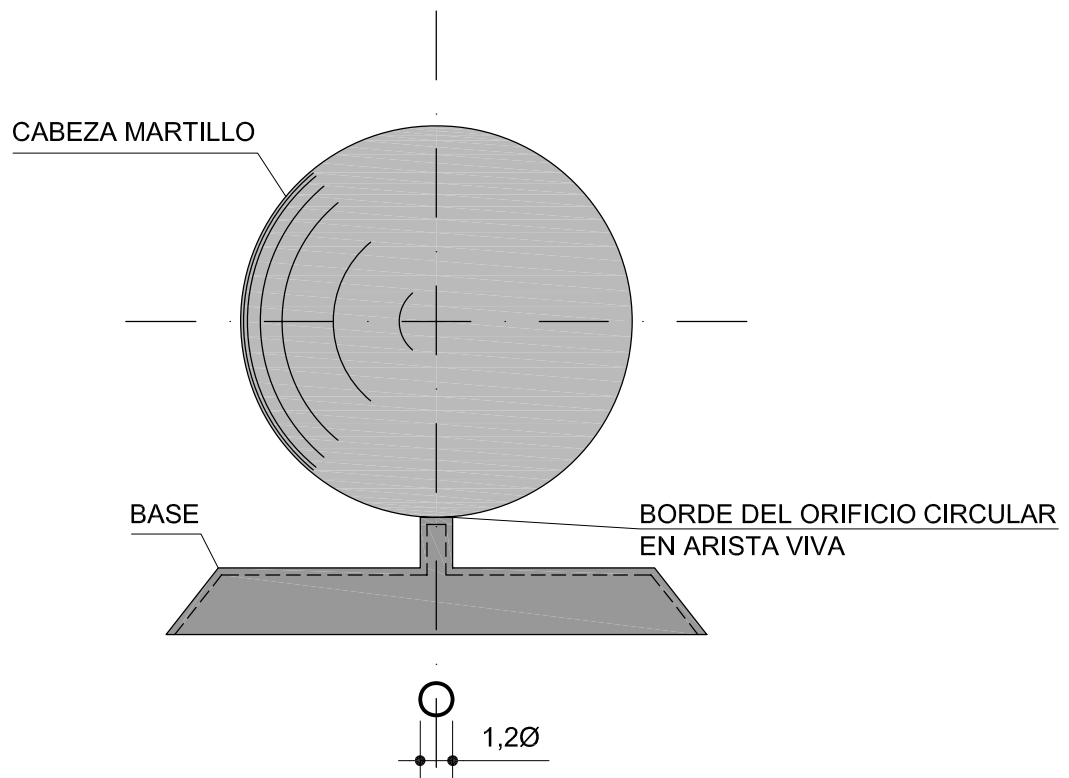


|                     |                                      |   |              |
|---------------------|--------------------------------------|---|--------------|
| <b>NIDE</b><br>2005 | <b>R</b><br>NORMAS<br>REGLAMENTARIAS | <b>ATLETISMO</b><br>LANZAMIENTO DE MARTILLO | <b>ATL m</b> |
|---------------------|--------------------------------------|---|--------------|



**MEDICION CENTRO  
DE GRAVEDAD  
ATLm-8**

Cotas en centimetros