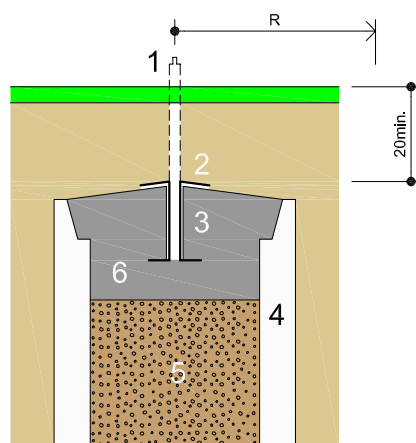


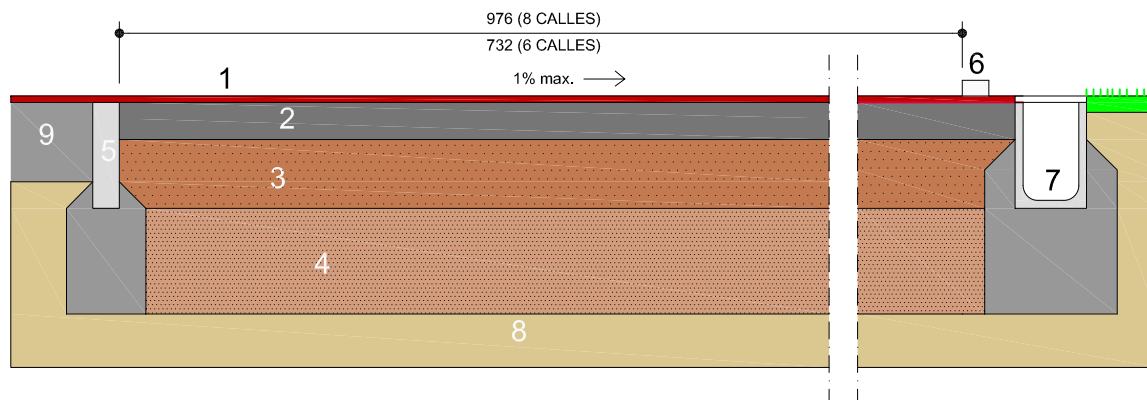
NIDE 2005	R NORMAS REGLAMENTARIAS	ATLETISMO CARRERAS EN PISTA	ATL pt
---------------------	--------------------------------------	---------------------------------------	---------------



- 1.- TORNILLO DE ACERO INOXIDABLE
- 2.- CAVIDAD HUECA CUBIERTA CON TAPA DE ACERO INOXIDABLE
- 3.- TUBO DE ACERO INOXIDABLE EN POSICION VERTICAL EXACTA
- 4.- TUBO DE ACERO CON CIMENTACION DE HORMIGON
- 5.- RELLENO DE ZAHORRA
- 6.- MORTERO DE CEMENTO

SEÑALIZACION DEL CENTRO DEL SEMICIRCULO ATLpt-12

Cotas en centímetros



- 1.- PAVIMENTO SINTETICO 12mm
- 2.- CAPA SOPORTE LIGADA (AGLOMERADO ASFALTICO, DOS CAPAS ESPESOR 2.5+4cm)
- 3.- CAPA SOPORTE NO LIGADA (ZAHORRA ESPESOR 15cm)
- 4.- CAPA DE GRAVAS 20/40 CAPA FILTRANTE
- 5.- BORDILLO DE HORMIGON
- 6.- BORDILLO DE SEÑALIZACION
- 7.- CANALETA DE DESAGÜE
- 8.- TERRENO NATURAL O DE APORTACION DENSIDAD:95% PROCTOR NORMAL
- 9.- SOLERA DE HORMIGON

PAVIMENTO PISTA ATLETISMO ATLpt-13

Cotas en centímetros