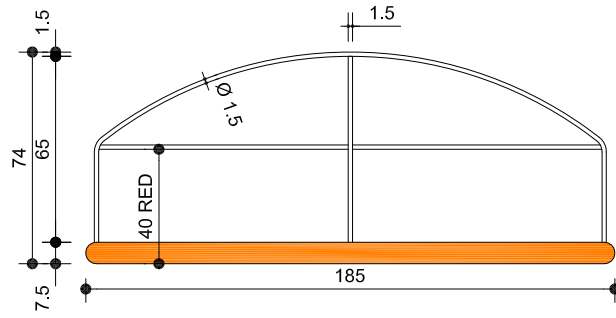
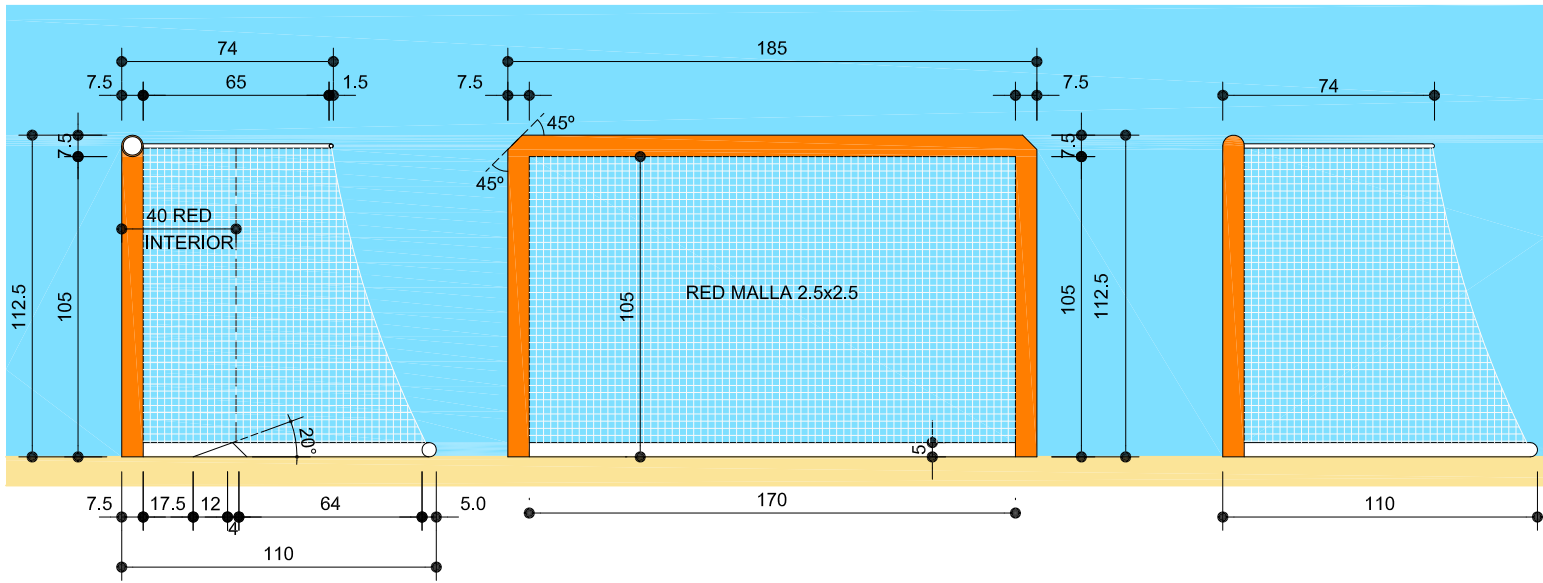


|                     |                                      |                       |            |
|---------------------|--------------------------------------|-----------------------|------------|
| <b>NIDE</b><br>2017 | <b>R</b><br>NORMAS<br>REGLAMENTARIAS | <b>HOCKEY PATINES</b> | <b>HCP</b> |
|---------------------|--------------------------------------|-----------------------|------------|



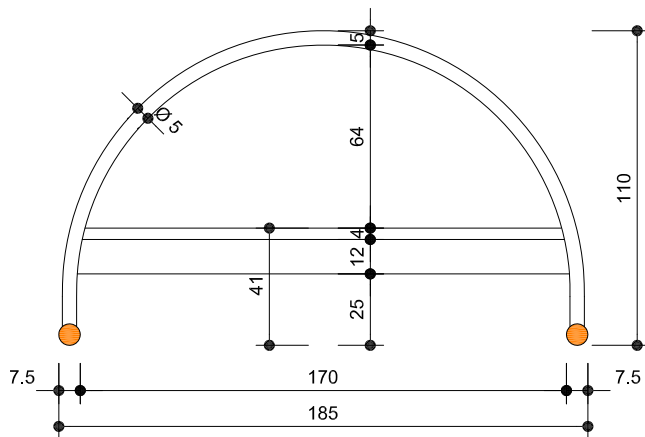
**ESTRUCTURA SUPERIOR**



**SECCIÓN**

**ALZADO**

**LATERAL**



**ESTRUCTURA INFERIOR**

**LA PORTERIA  
HCP-3**

Cotas en centímetros