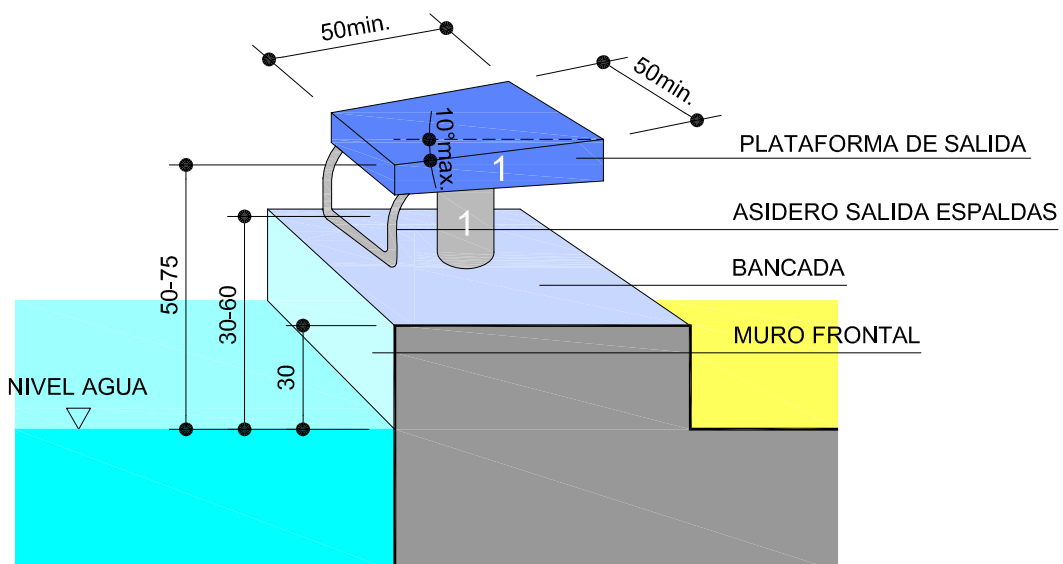
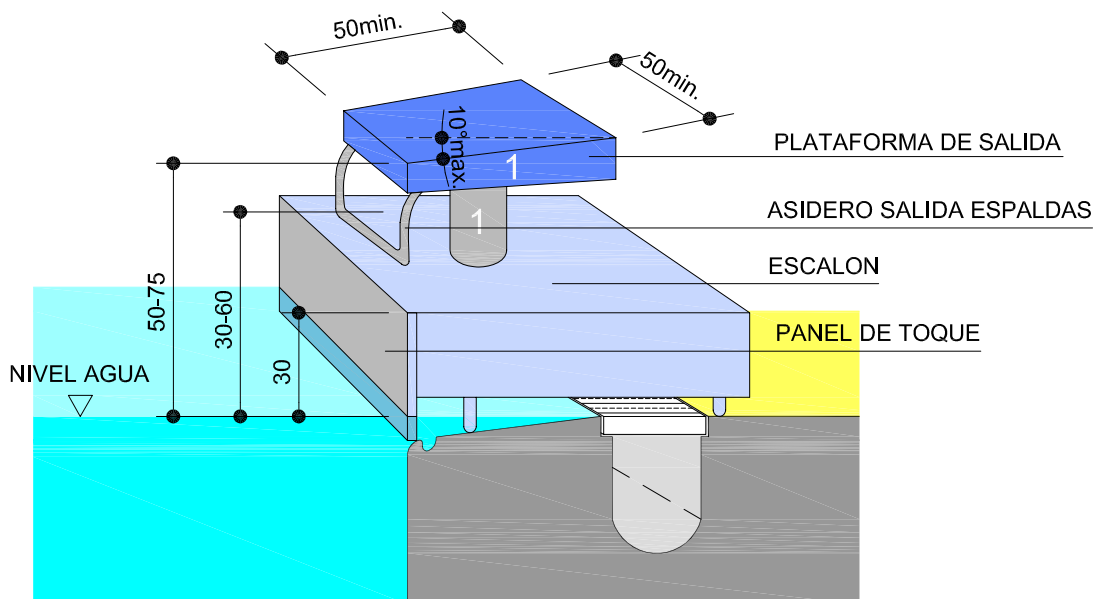


NIDE 2005	R NORMAS REGLAMENTARIAS	NATACION	NAT
---------------------	--------------------------------------	-----------------	------------



NAT-11a



NAT-11b

PLATAFORMAS DE SALIDA

cotas en centímetros

Los ejemplos graficos no presuponen tipo