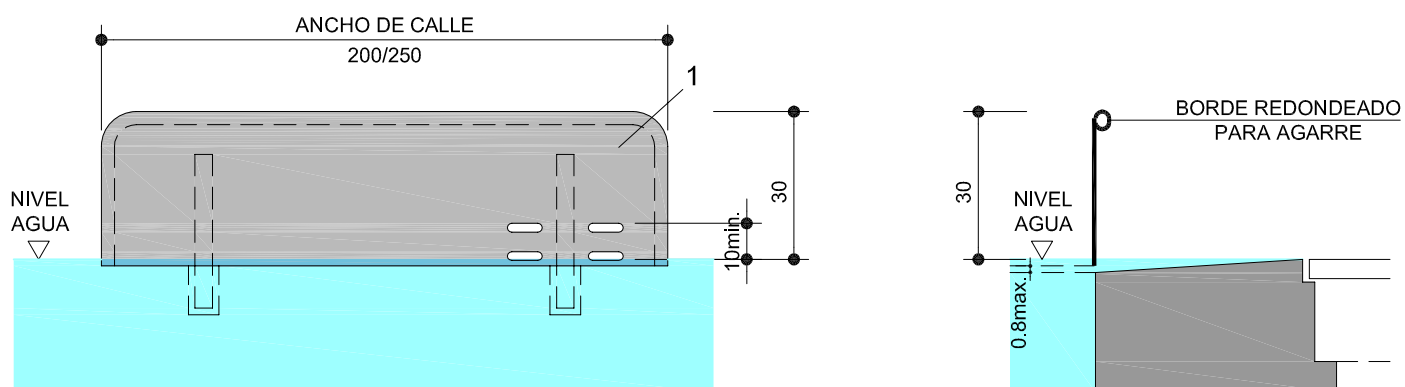


| | | | |
|---------------------|--------------------------------------|-----------------|------------|
| NIDE 2005 | R NORMAS REGLAMENTARIAS | NATACION | NAT |
|---------------------|--------------------------------------|-----------------|------------|



1- PANEL DE TOQUE CON EJEMPLO DE PERFORACIONES PARA PASO DEL AGUA

**PANEL DE TOQUE
NAT-13**

cotas en centímetros