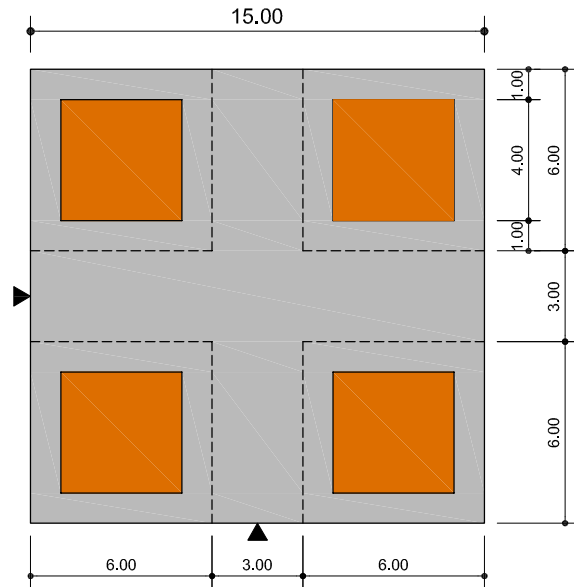
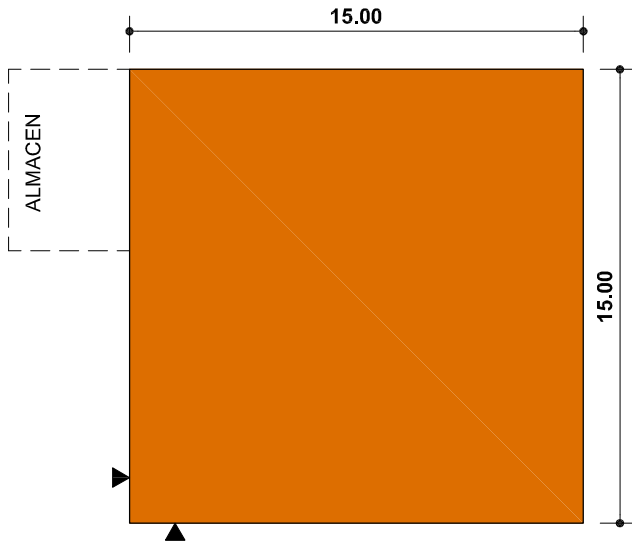
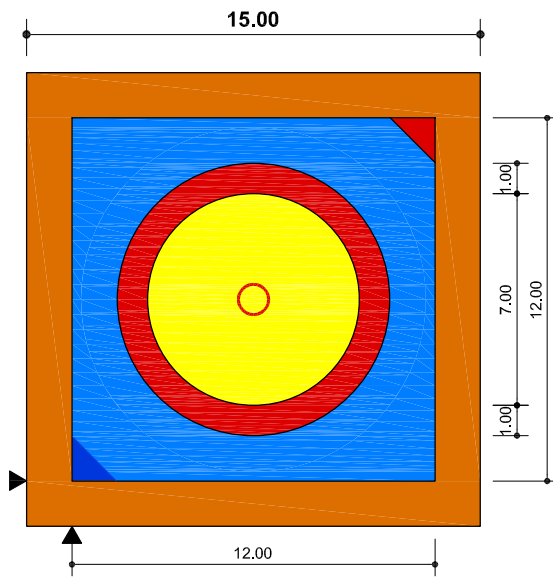


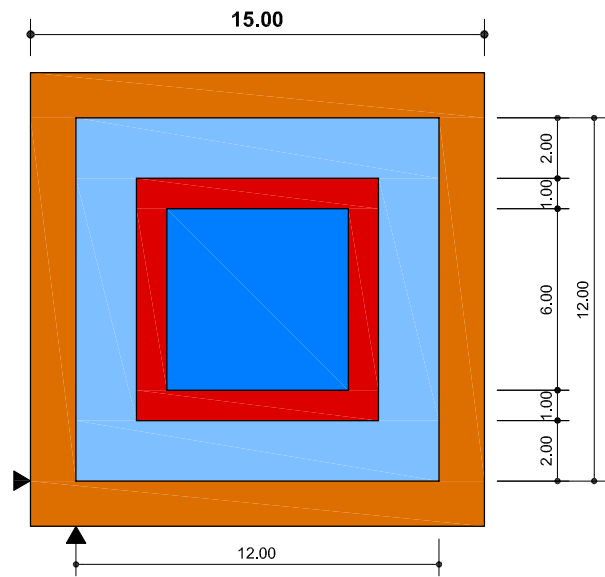
<b>NIDE</b> 2005	<b>P</b> NORMA DE PROYECTO	<b>SALAS Y PABELLONES</b>	<b>SP</b>
---------------------	----------------------------------	---------------------------	-----------



**HALTEROFILIA**



**LUCHA**



**KARATE**

**SALA ESPECIALIZADA 2**  
**ESQUEMAS DE UTILIZACION FUNDAMENTALES**  
**SP-13**

Cotas en metros